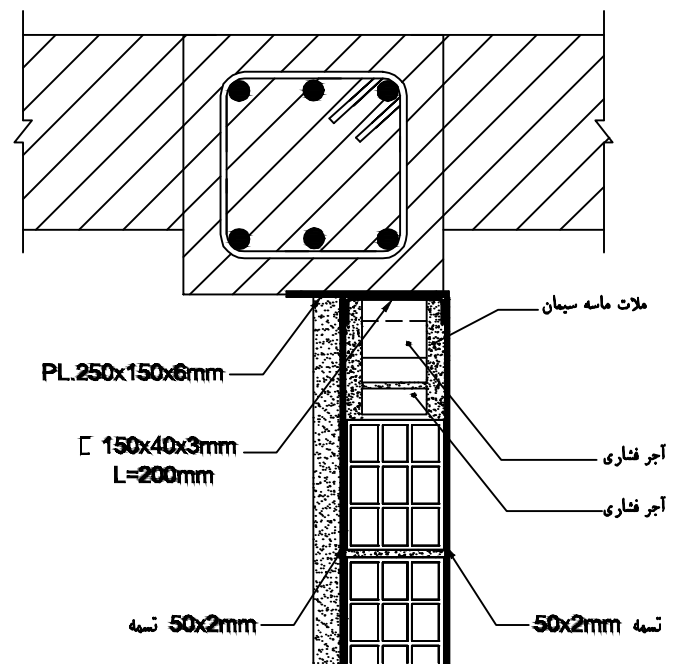
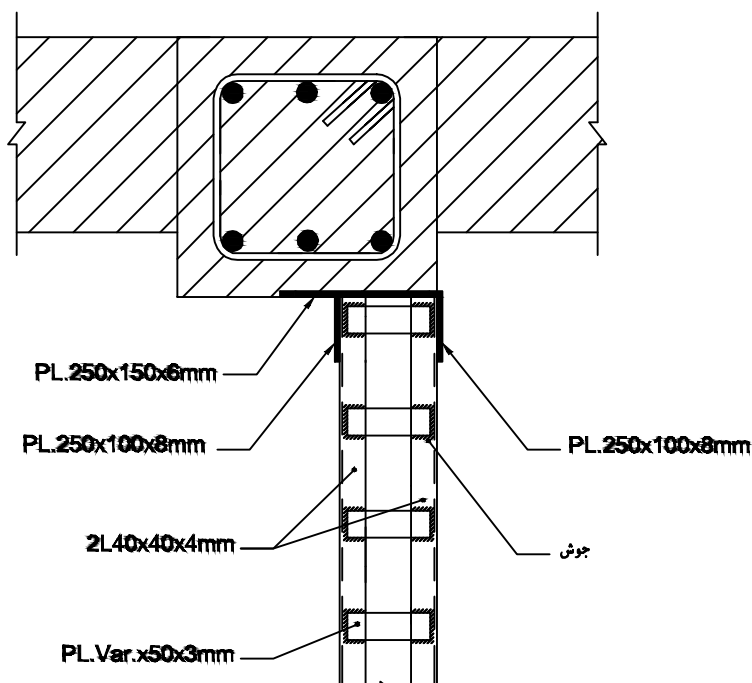
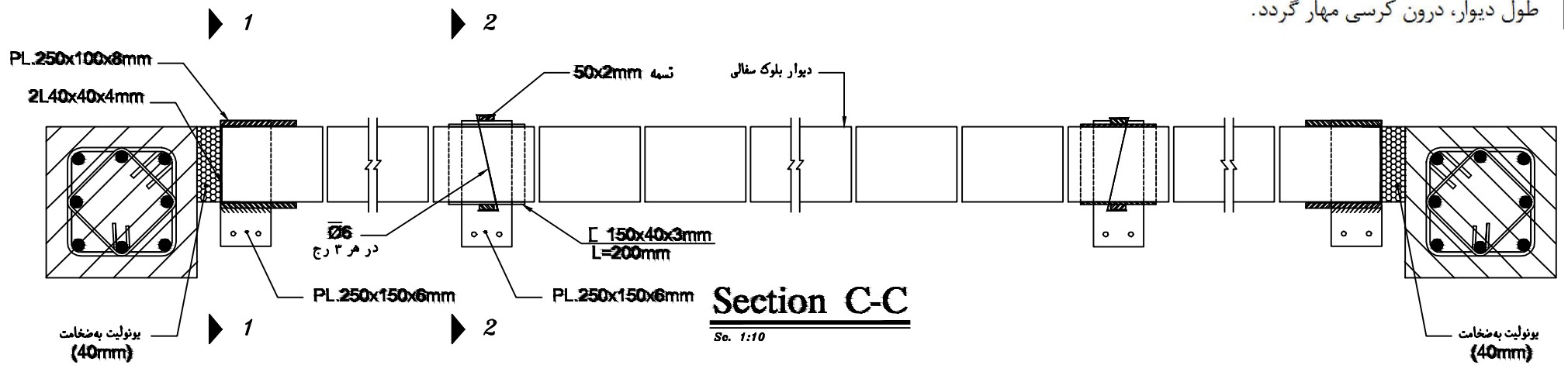


پایین دیوارسفالی در طبقه همکف در جاهایی که فونداسیون وجود ندارد، توسط $L=50\text{CM}$ و $2\Phi 14$ هر $1/5$ متر در طول دیوار، درون کرسی مهار گردد.



Section 1-1
So. 1:10

Section 2-2
So. 1:10

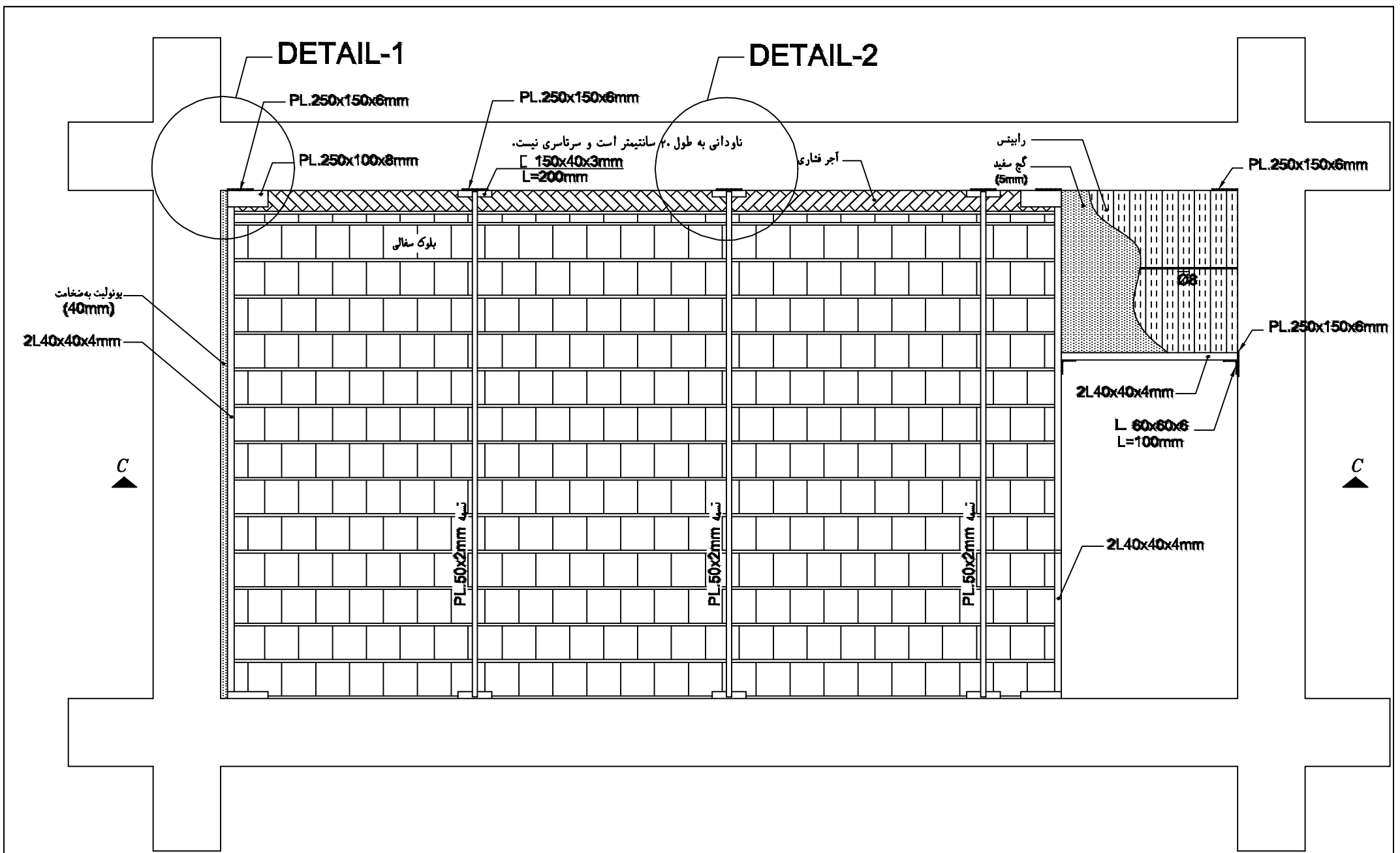
این اثر به پیوست دستورالعمل شماره ۶۳۶-۲۰۲۲/۲ سازمان
نوسازی مدارس کشور به ثبت رسیده است و کلیه حقوق مادی
و معنوی آن متعلق به سازمان مذکور است. هرگونه استفاده
تجاری از این اثر ممنوع است. تکثیر این اثر با حفظ شناسنامه
آن و بدون استفاده مادی و معنوی از آن بلامانع می باشد.

Designed by A.Mardani	Checked by A.Ebrahimi
Approved by - date A.Mahdizade 92/07/20	Draw by M.Tehrani
Date 92/07/07	Edition 1Th
Scale N.Scale	Sheet 102

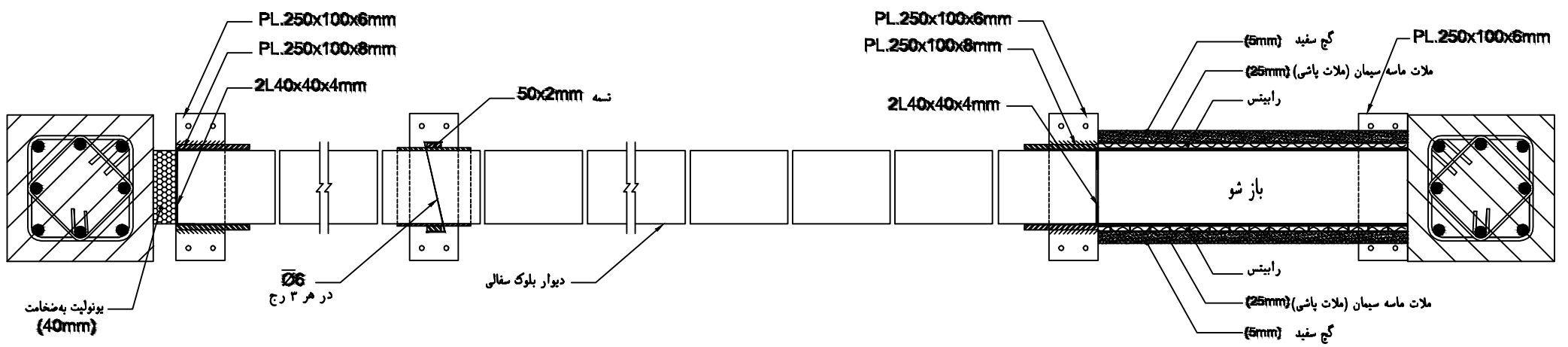
سازمان نوسازی، توسعه و تجهیز مدارس کشور

Title

جزئیات اجرائی میانقاب غیرسازه ای گسسته




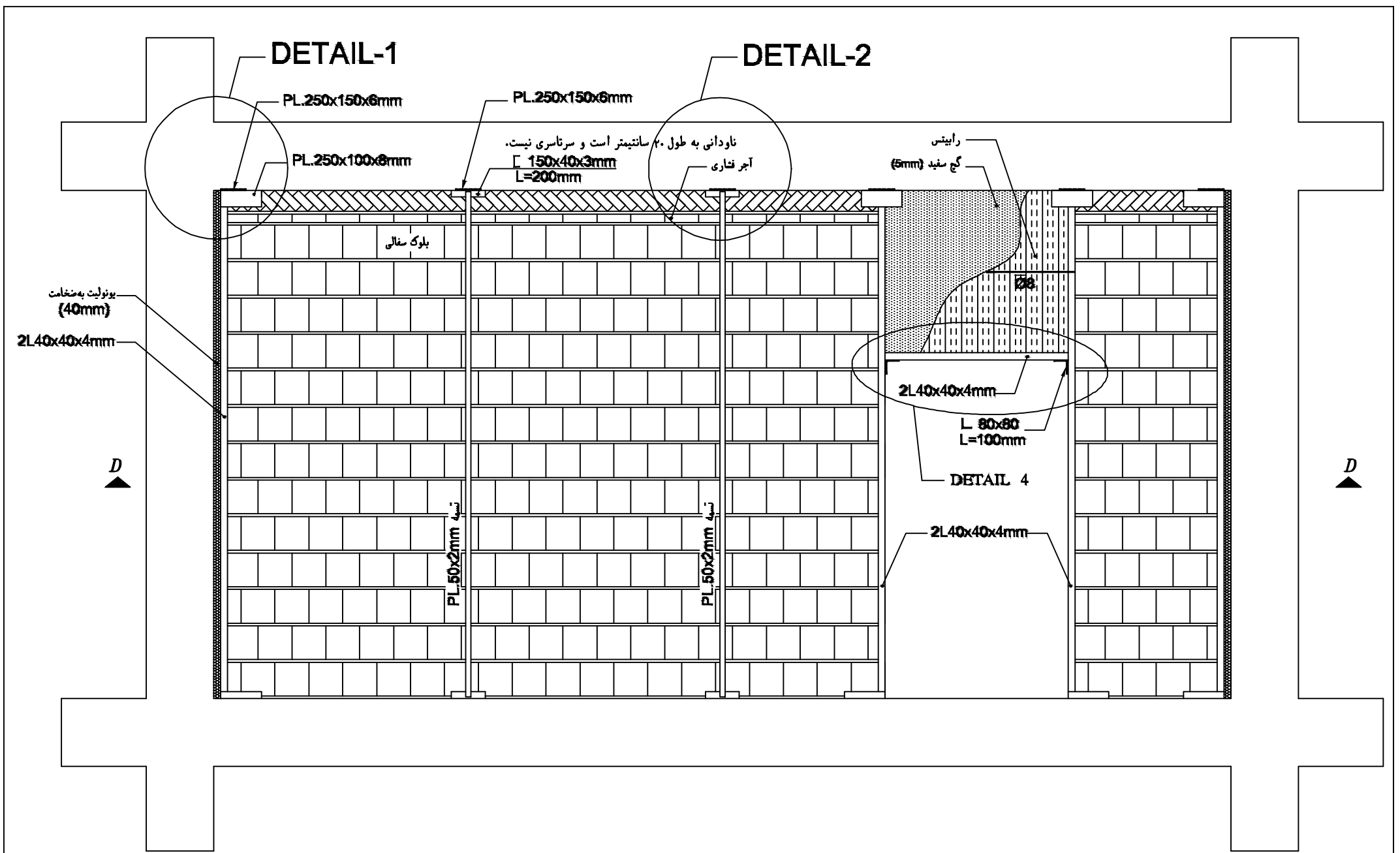
پایین دیوار سفالی در طبقه همکف در جاهایی که فونداسیون وجود ندارد، توسط $L=50\text{ CM}$ و $2\Phi 14$ هر $1/5$ متر در طول دیوار، درون کرسی مهار گردد.



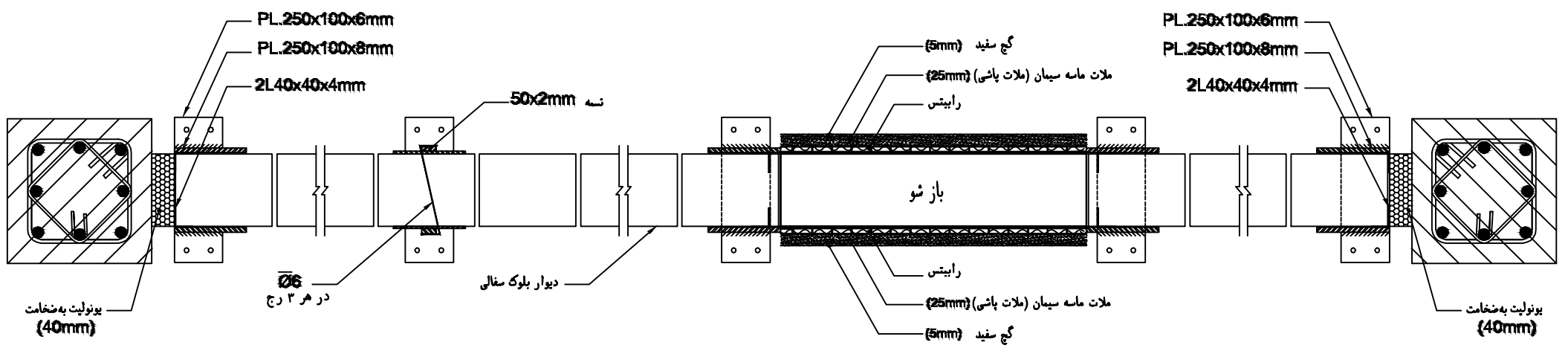
Section C-C

Se. 1:10

این اثر به پیوست دستورالعمل شماره ۶۳۶-۲۰۲۲/۲ سازمان نوسازی مدارس کشور به ثبت رسیده است و کلیه حقوق مادی و معنوی آن متعلق به سازمان مذکور است. هرگونه استفاده تجاری از این اثر ممنوع است. تکثیر این اثر با حفظ شناسنامه آن و بدون استفاده مادی و معنوی از آن بلامانع می باشد.	Designed by A.Mardani	Checked by A.Ebrahimi	 سازمان نوسازی، توسعه و تجهیز مدارس کشور
	Approved by - date A.Mahdizade 92/07/20	Draw by M.Tehrani	
	Date 92/07/07	Edition 1Th	
Scale N.Scale	Sheet 103	Title جزئیات اجرایی میانقاب غیرسازه ای گسته دارای باز شو	



پایین دیوار سفالی در طبقه همکف در جاهایی که فونداسیون وجود ندارد، توسط $L=50\text{CM}$ و $2\Phi 14$ هر $1/5$ متر در طول دیوار، درون کرسی مهار گردد.

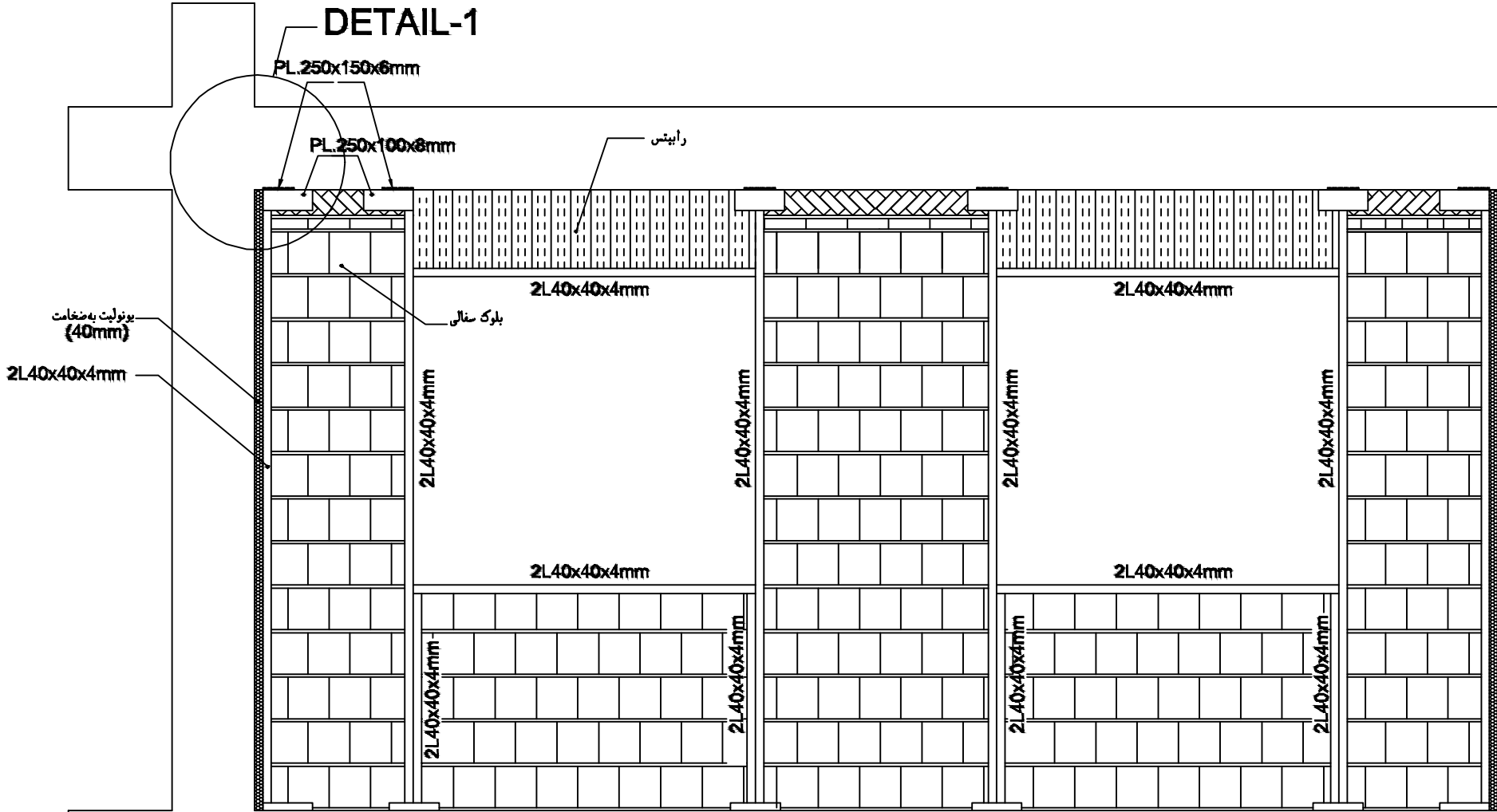


Section D-D

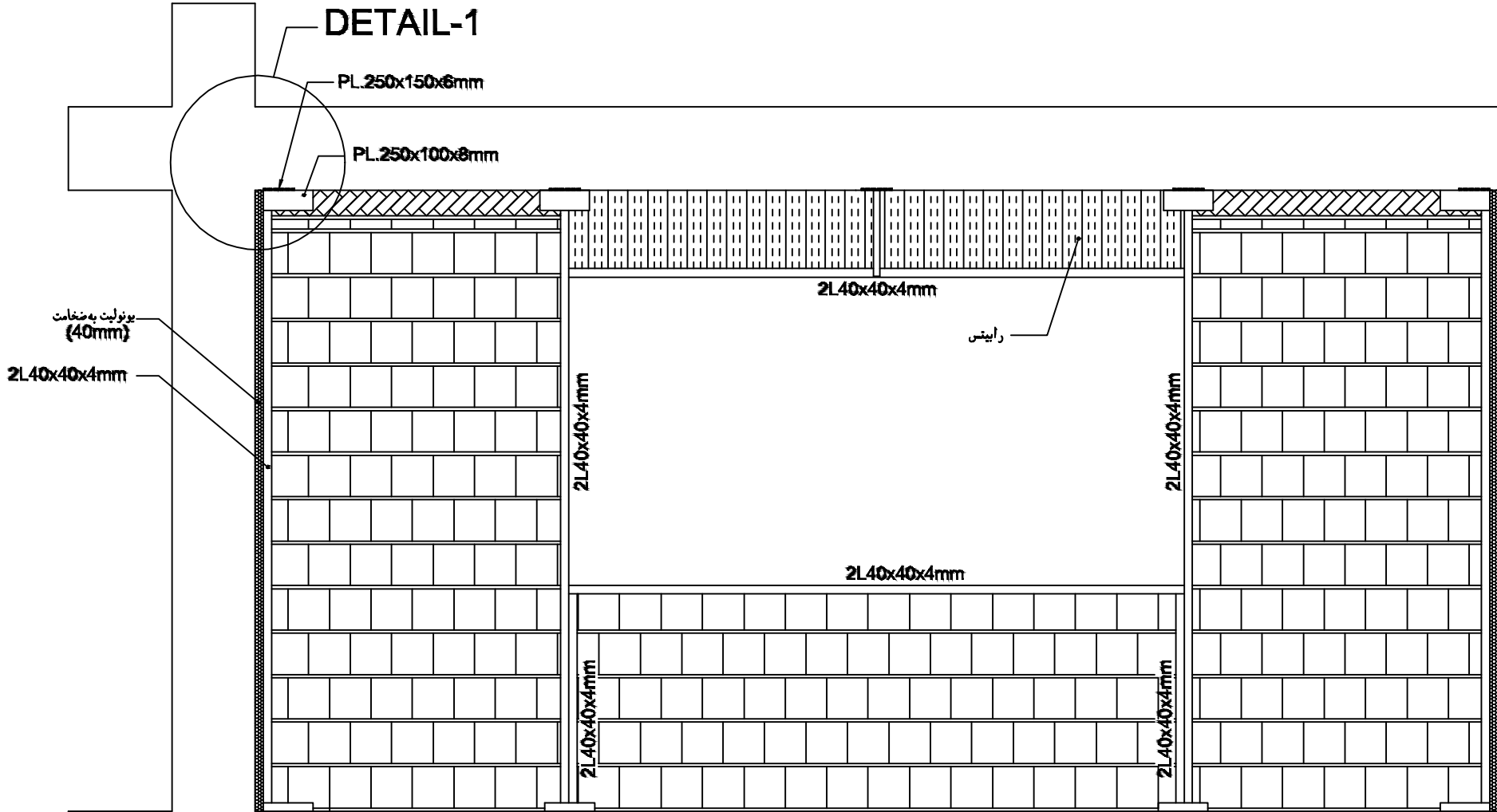
So. 1:10

<p>این اثر به پیوست دستورالعمل شماره ۶۳۶-۲۰۲۲/۲ سازمان نوسازی مدارس کشور به ثبت رسیده است و کلیه حقوق مادی و معنوی آن متعلق به سازمان مذکور است. هرگونه استفاده تجاری از این اثر ممنوع است. تکثیر این اثر با حفظ شناسنامه آن و بدون استفاده مادی و معنوی از آن بلامانع می باشد.</p>	<p>Designed by A.Mardani</p> <p>Approved by - date A.Mahdizade 92/07/20</p>	<p>Checked by A.Ebrahimi</p> <p>Draw by M.Tehrani</p>	<p>سازمان نوسازی، توسعه و تعمیر مدارس کشور</p> <p>Title جزئیات اجرایی میانقاب غیرسازه ای گسته دارای باز شو</p>
	<p>Date 92/07/07</p> <p>Scale N.Scale</p>	<p>Edition 1Th</p> <p>Sheet 104</p>	

DETAIL-1



DETAIL-1



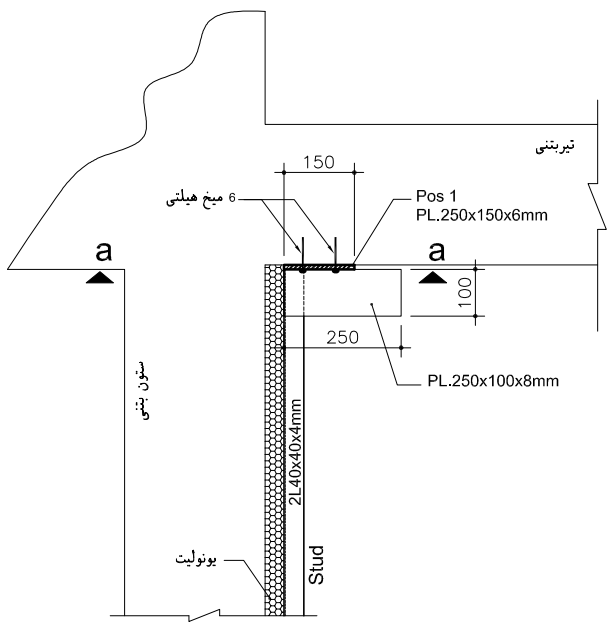
این اثر به پیوست دستورالعمل شماره ۶۳۶-۲۰۲۲/۲ سازمان
 نوسازی مدارس کشور به ثبت رسیده است و کلیه حقوق مادی
 و معنوی آن متعلق به سازمان مذکور است. هرگونه استفاده
 تجاری از این اثر ممنوع است. تکثیر این اثر با حفظ شناسنامه
 آن و بدون استفاده مادی و معنوی از آن بلامانع می باشد.

Designed by
 A.Mardani
Approved by - date
 A.Mahdizade 92/07/20
Date
 92/07/07
Scale
 N.Scale

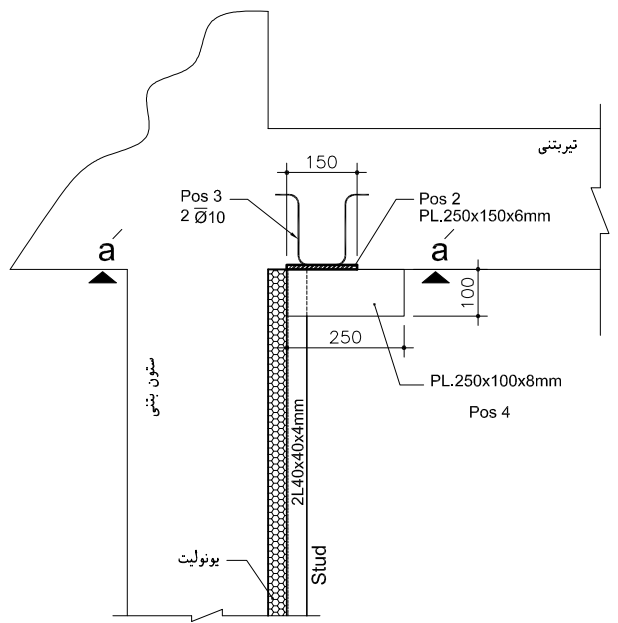
Checked by
 A.Ebrahimi
Draw by
 M.Tehrani
Edition
 1Th
Sheet
 105

سازمان نوسازی، توسعه و تجهیز مدارس کشور
Title جزئیات اجرایی میانقاب غیرسازه ای گسته
 دارای باز شو

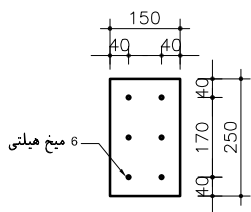




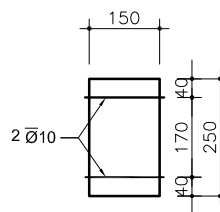
DETAIL-1



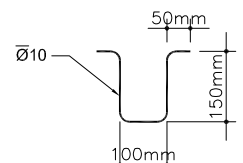
DETAIL-1



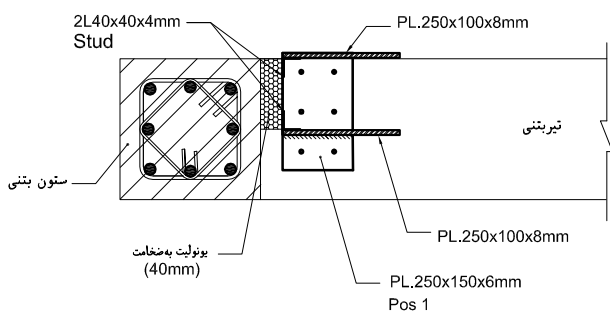
Pos 1



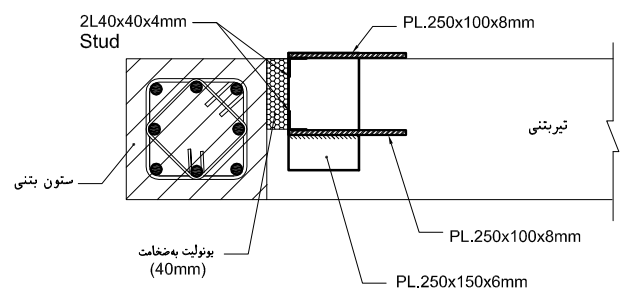
Pos 2



Pos 3



Section a-a



Section a-a

این اثر به پیوست دستورالعمل شماره ۶۳۹۶-۱۰۳۹۲/۲ سازمان نوسازی مدارس کشور به ثبت رسیده است و کلیه حقوق مادی و معنوی آن متعلق به سازمان مذکور است. هرگونه استفاده تجاری از این اثر ممنوع است. تکثیر این اثر با حفظ شناسنامه آن و بدون استفاده مادی و معنوی از آن بلامانع می باشد.

Designed by

A.Mardani

Approved by - date

A.Mahdizade 92/07/20

Date

92/07/07

Scale

N.Scale

Checked by

A.Ebrahimi

Draw by

M.Tehrani

Edition

1Th

Sheet

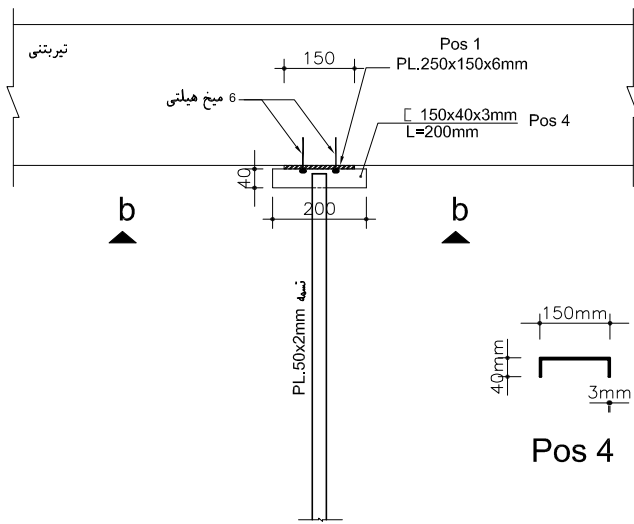
109

سازمان نوسازی، توسعه و تعمیر مدارس کشور

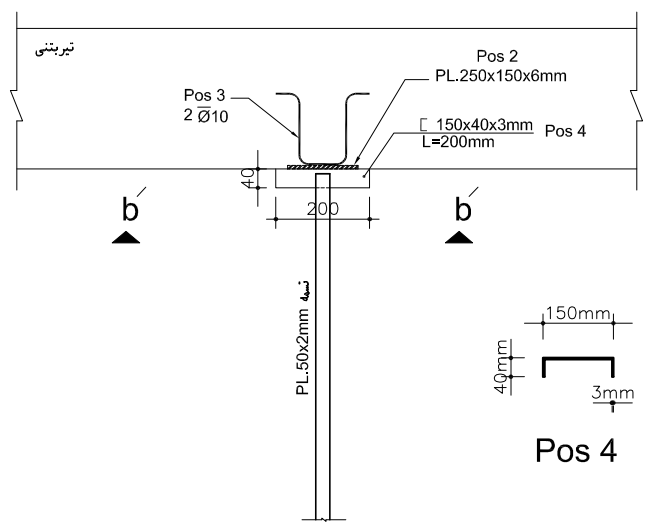


Title

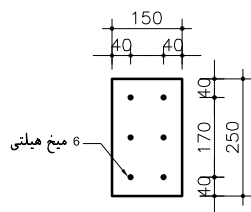
جزئیات اتصالات غیر سازه ای گسته در قاب بتنی



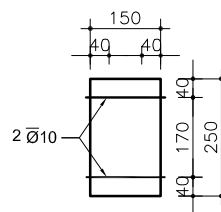
DETAIL-2



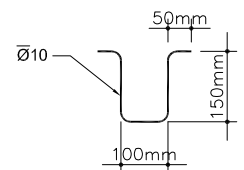
DETAIL-2



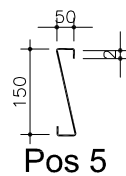
Pos 1



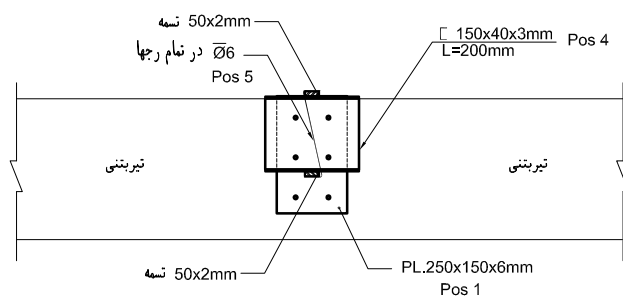
Pos 2



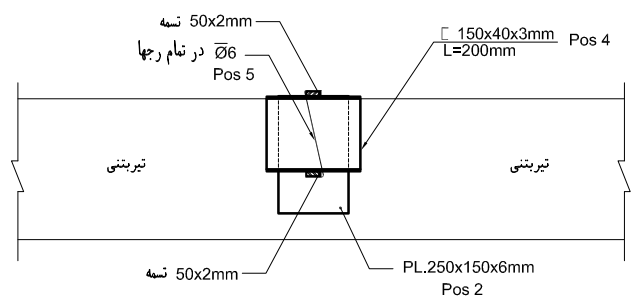
Pos 3



Pos 5



Section b-b



Section b-b

این اثر به پیوست دستورالعمل شماره ۶۲۹۶-۲/۱۰۲۹۲ سازمان نوسازی مدارس کشور به ثبت رسیده است و کلیه حقوق مادی و معنوی آن متعلق به سازمان مذکور است. هرگونه استفاده

تجاری از این اثر ممنوع است. تکثیر این اثر با حفظ شناسنامه آن و بدون استفاده مادی و معنوی از آن بلامانع می باشد.

Designed by

A.Mardani

Approved by - date

A.Mahdizade 92/07/20

Date

92/07/07

Scale

N.Scale

Checked by

A.Ebrahimi

Draw by

M.Tehrani

Edition

1Th

Sheet

110

سازمان نوسازی، توسعه و تعمیر مدارس کشور



Title جزئیات اتصالات میانقاب غیر سازه ای گسته در قاب بتنی