

وزارت آموزش و پرورش  
*MINISTRY OF EDUCATION AND TRAINING*  
*I.R.IRAN*



سازمان نو سازان تو سعه و تجهيز مدارس کشور  
اداره کل نو سازان تو سعه و تجهيز مدارس استان همدان

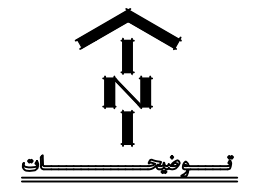
*RENOVATION ,DEVELOPMENT AND*  
*EQUIPMENT SCHOOLS ORGANIZATION*

378m<sup>2</sup>

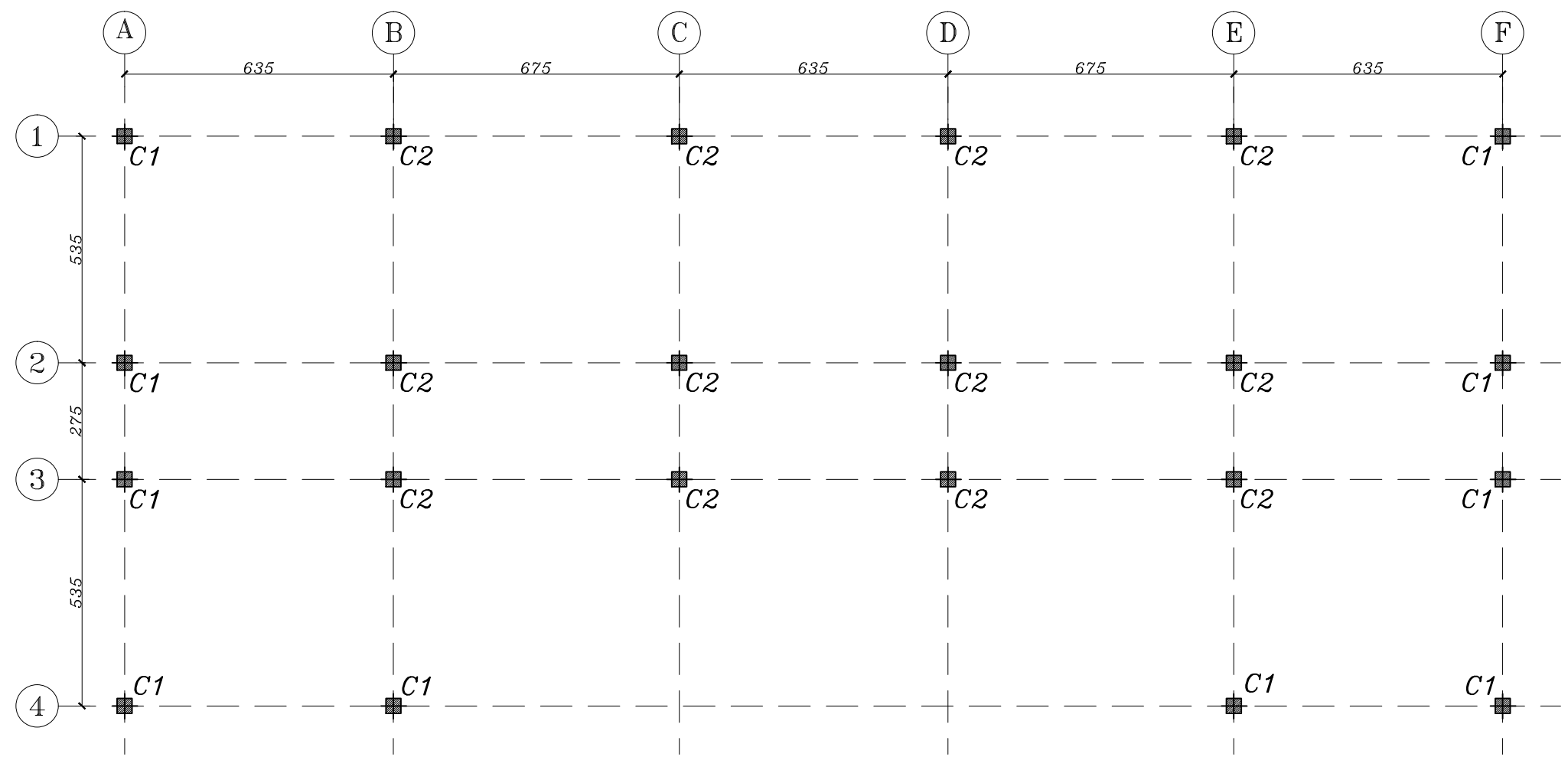
عنوان نقشه :

دبستان ۶ کلاسسه ( نقشه های سازه )

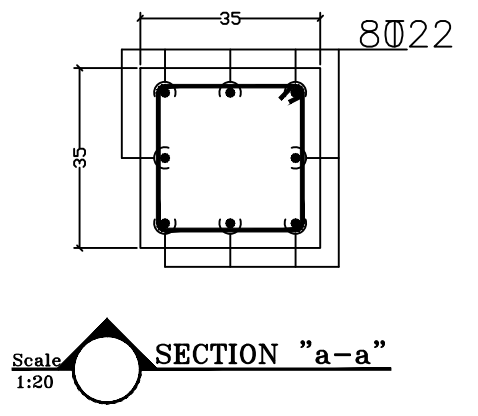
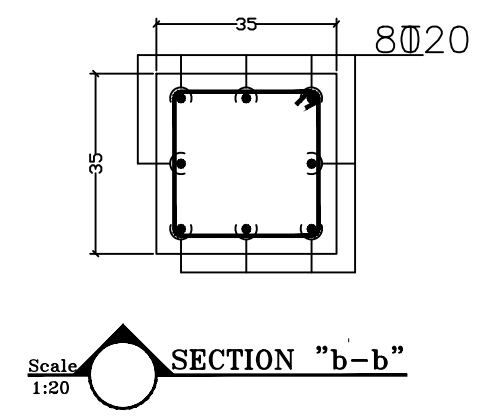
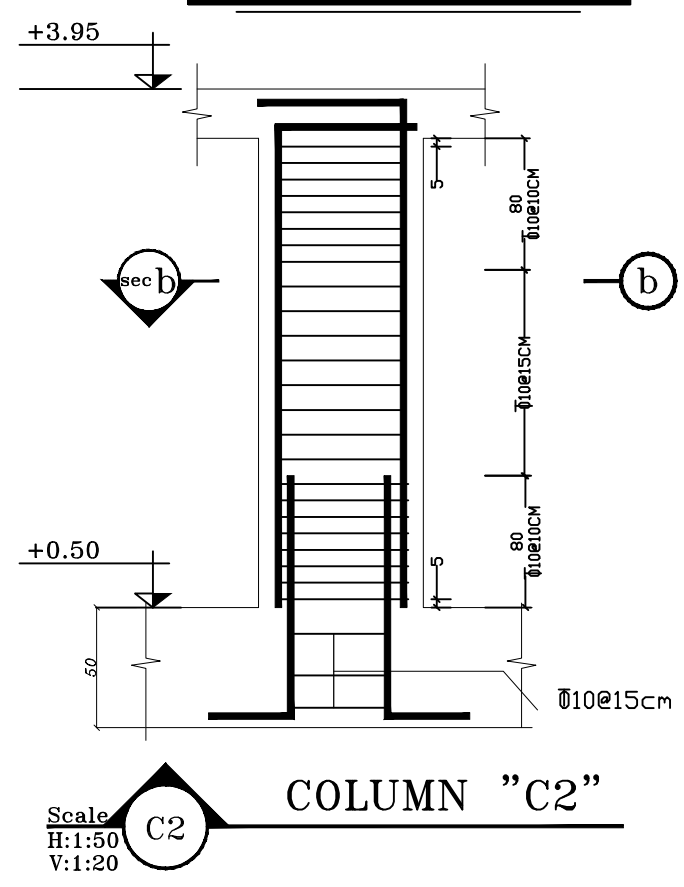
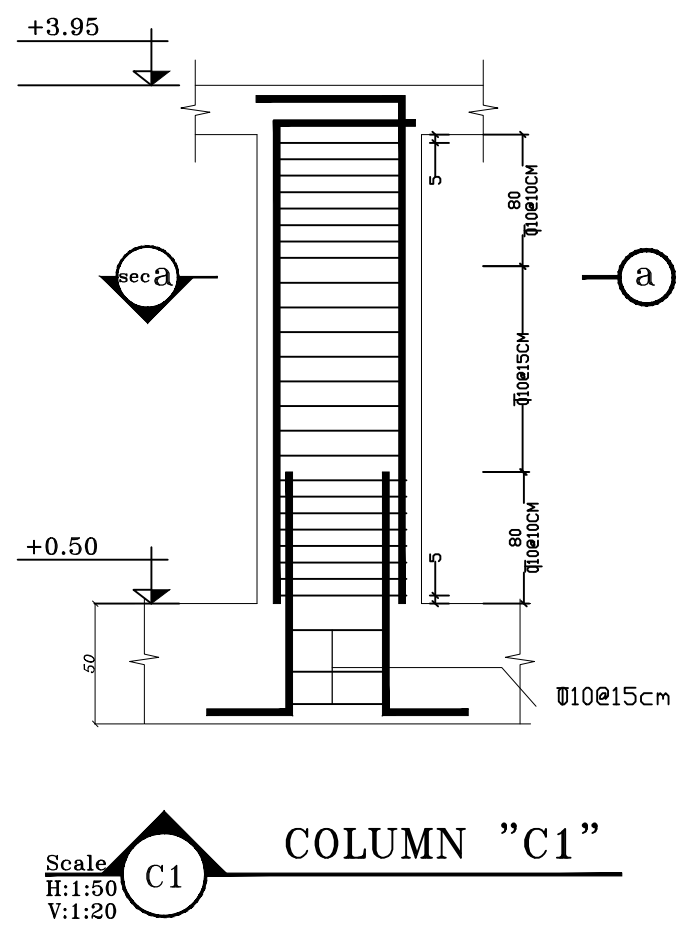
شماره پروژه: 1/87-16-C150-5-B1



مقاومت کشی میلگردهای طولی:  $f_y = 4000 \text{ kg/cm}^2$   
 مقاومت کشی میلگردهای برشی:  $f_y = 3000 \text{ kg/cm}^2$   
 مقاومت مشخصه بتن:  $f'_c = 250 \text{ kg/cm}^2$   
 پوشش بتن در سازه: 5cm



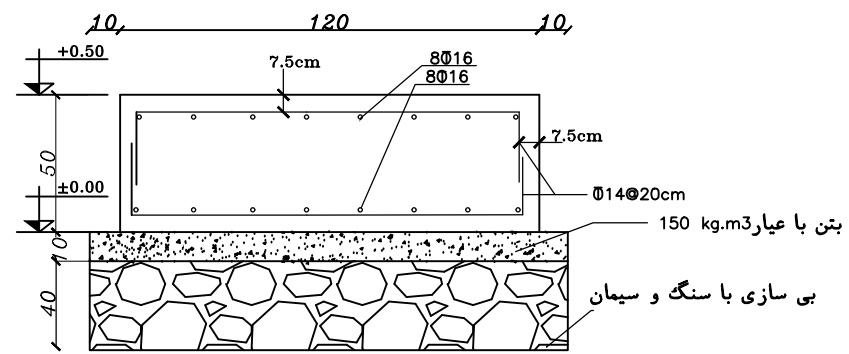
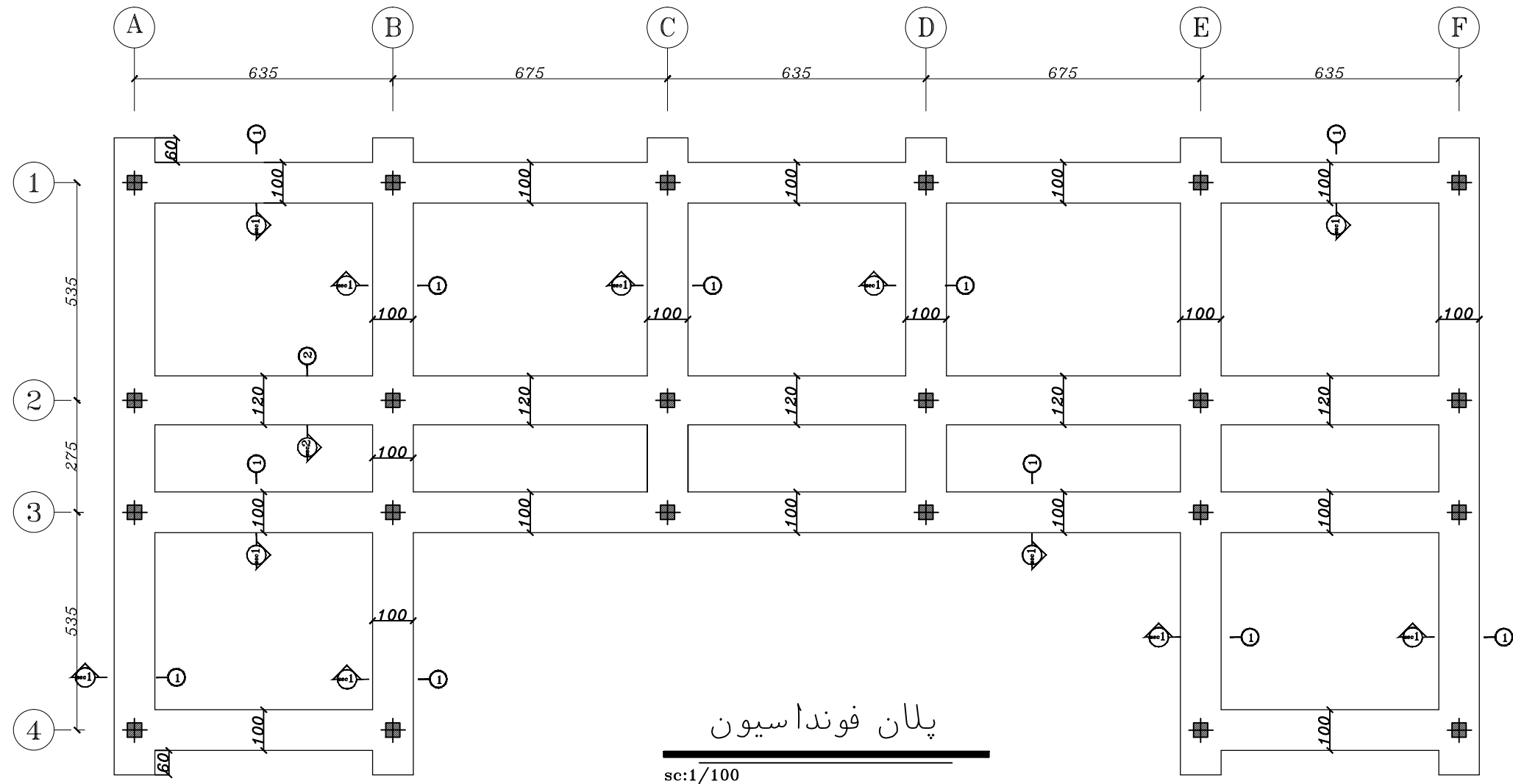
پلان آکس بندی



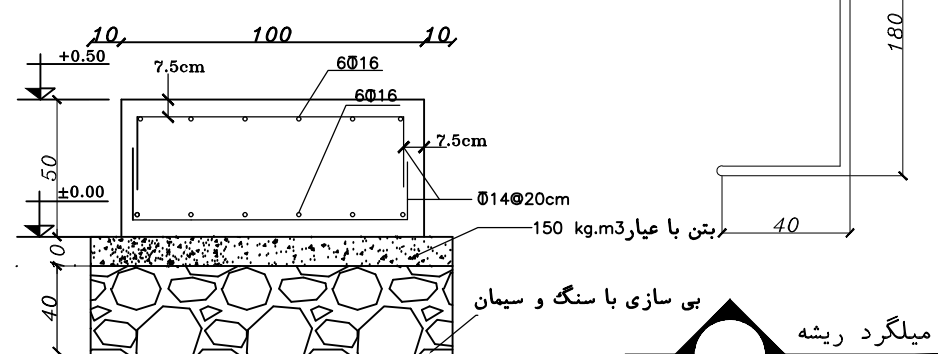
توجه:

الف- کلیه نقشه ها قبل از اجرا باید توسط ناظر نوسازی و پیمانکار به دفتر ملاحظه شود و در صورت عدم هماهنگی به دفتر فنی منسک گردد.  
 ب- در صورت کمبود چیزهای مشخصات فنی به نشریات سازمان مدیریت و برنامه ریزی کشور مراجعه شود.  
 ج- کلیه حقوق مادی و معنوی این نقشه ها متعلق به سازمان نوسازی مدارس کشور می باشد و کلیه تکثیر و تشریح بدون مجوز رسمی از سازمان پیگرد قانونی دارد.

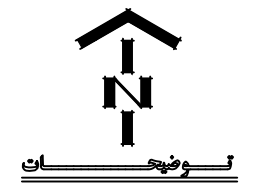
ردیف	تاریخ	شرح	مهندس
1			
2			
PROJECT TITLE: دبستان شش کلاسه ۳۷۸ متر مربع عنوان نقشه:			
DRAWING TITLE:			
PROJECT MANAGER COB:			
DESIGNED BY: H. Jahani			
DRAW BY: H. Yousofpanah			
CHECKED BY: Sh. Sa'edi			
APPROVED BY:			
SIGNATURE:			
DATE:			
PROJECT NO:	SH-S-C100-10-07/1	شماره پروژه:	
TOTAL SHEET:			
FIELD:	CD. NO:	شماره نقشه:	CD. NO:
OFFICE STAMP:	SIGN GROUP RESPONSIBLE:	SIGN DESIGNER:	



Section 2-2



Section 1-1



مقاومت کشی میلگردهای طولی	$f_y = 4000 \text{ kg/cm}^2$
مقاومت کشی میلگردهای عرضی	$f_y = 3000 \text{ kg/cm}^2$
مقاومت مشخصه بتن	$f_c = 250 \text{ kg/cm}^2$
پوشش بتن در فونداسیون	7.5cm

توجه:

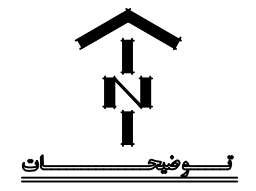
الف- کلیه نقشه ها قبل از اجرا باید توسط ناظر نوسازی و پیمانکار به دفتر مطالعه خود در صورت عدم هماهنگی به دفتر فنی منسک گردد.  
ب- در صورت کمبود چیزهای مشخصات فنی به مشخصات سازمان مدیریت و برنامه ریزی کشور مراجعه شود.  
ج- کلیه حقوق مادی و معنوی این نقشه ها متعلق به سازمان نوسازی مدارس کشور می باشد و کلیه تکثیر و تشریح بدون مجوز رسمی از سازمان پیگرد قانونی دارد.

ردیف	تاریخ	شرح	مهندس
1			
2			

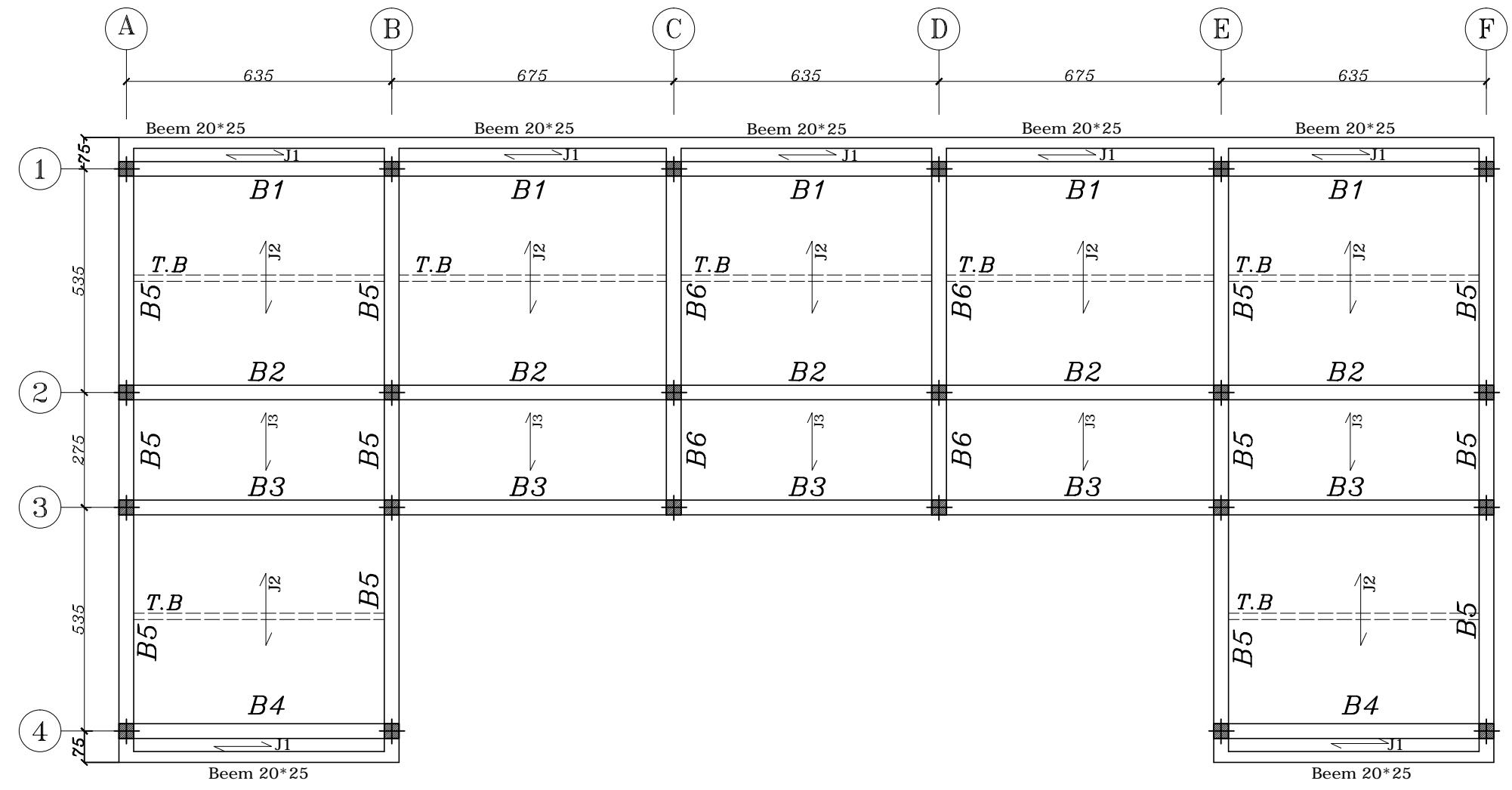
PROJECT TITLE: دبستان شش کلاسه 378 متر مربع  
مردمان منطقه 1

DRAWING TITLE: کشی برزخ  
PROJECT MANAGER COB: آقای ج. جباروند  
DESIGNED BY: H. Jahani  
DRAWN BY: H. Jahani  
CHECKED BY: Sh. Sefid  
APPROVED BY:  
SIGNATURE:  
DATE:

PROJECT NO:	BT-S-C100-10-07/1	شماره پروژه:	
CD. NO:		شماره نقشه:	
FIELD:		مهر دفتر:	
OFFICE STAMP:		SIGN GROUP RESPONSIBLE:	
		SIGN DESIGNER:	

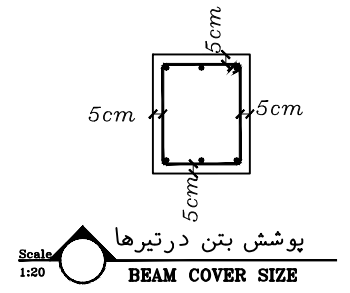
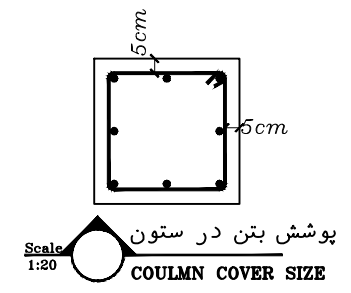


مقاومت کشی میلگردهای طولی:  $f_y = 4000 \text{ kg/cm}^2$   
 مقاومت کشی میلگردهای برشی:  $f_y = 3000 \text{ kg/cm}^2$   
 مقاومت مشخصه بتن:  $f'_c = 250 \text{ kg/cm}^2$   
 پوشش بتن در سازه: 5cm



پلان تیریزی

sc:1/100



توجه:

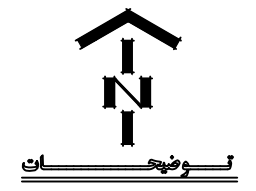
الف- کلیه نقشه ها قبل از اجرا باید توسط ناظر نوسازی و پیمانکار به دفتر مطالعه خود در صورت عدم هماهنگی به دفتر فنی منسوخ گردد.  
 ب- در صورت کمبود چیزهای مشخصاتی به تشریحات سازمان مدیریت و برنامه ریزی کشور مراجعه شود.  
 ج- کلیه حقوق مادی و معنوی این نقشه ها متعلق به سازمان نوسازی مدارس کشور می باشد و کلیه تکثیر و تهریر بدون مجوز رسمی از سازمان پیگرد قانونی دارد.

ردیف	تاریخ	شرح	مهندس
1			
2			

PROJECT TITLE: دبستان شش کلاسه ۳۷۸ متر مربع  
 عنوان نقشه: عنوان نقشه

DRAWING TITLE: کشی پروژه  
 PROJECT MANAGER COB: طراحی: ه. جباری زاده  
 DESIGNED BY: H. Jahari zade  
 DRAW BY: H. Yasdangonah  
 CHECKED BY: Sh. Safiga  
 APPROVED BY: [Signature]  
 SIGNATURE: [Signature]  
 DATE: [Date]

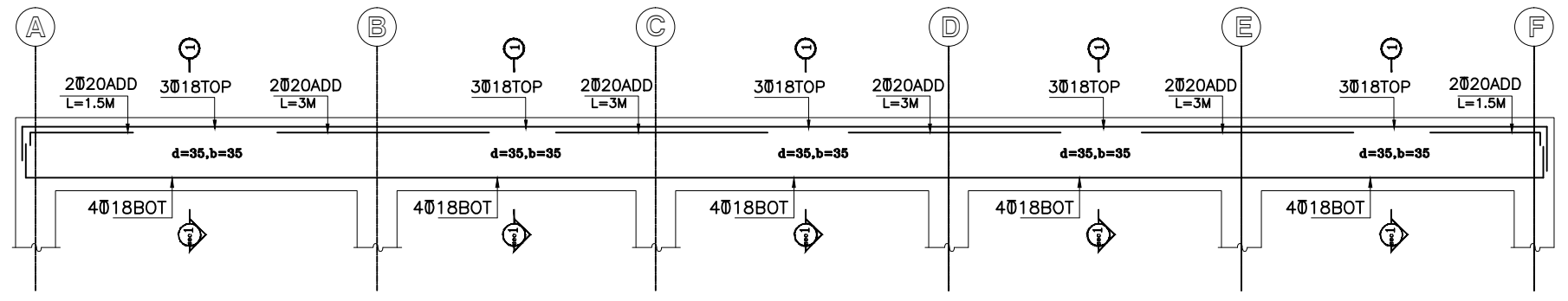
PROJECT NO: B1-S-C100-10-02/1	شماره پروژه: 10-02/1-B1-S-C100	TOTAL SHEET: 1
شماره نقشه: 10-02/1-B1-S-C100	شماره دفتر: 10-02/1-B1-S-C100	CD. NO: 1
FIELD: [Blank]	مهر و نقشه: [Blank]	امضاء مسئول گروه: [Blank]
OFFICE STAMP: [Blank]	SIGN GROUP RESPONSIBLE: [Blank]	SIGN DESIGNER: [Blank]



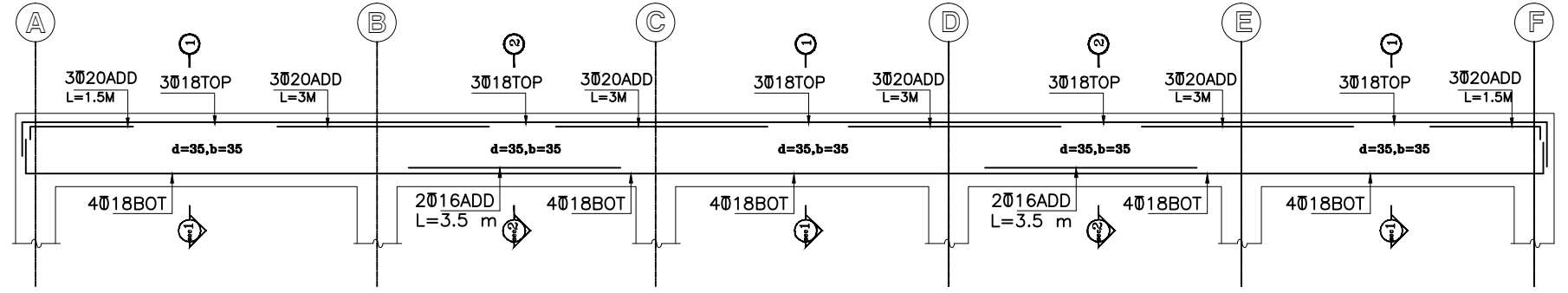
مقاومت کششی میلگردهای طولی:  $f_y = 4000 \text{ kg/cm}^2$   
 مقاومت کششی میلگردهای برشی:  $f_y = 3000 \text{ kg/cm}^2$   
 مقاومت مشخصه بتن:  $f'_c = 250 \text{ kg/cm}^2$   
 پوشش بتن در سازه: 5cm

**توجه:**

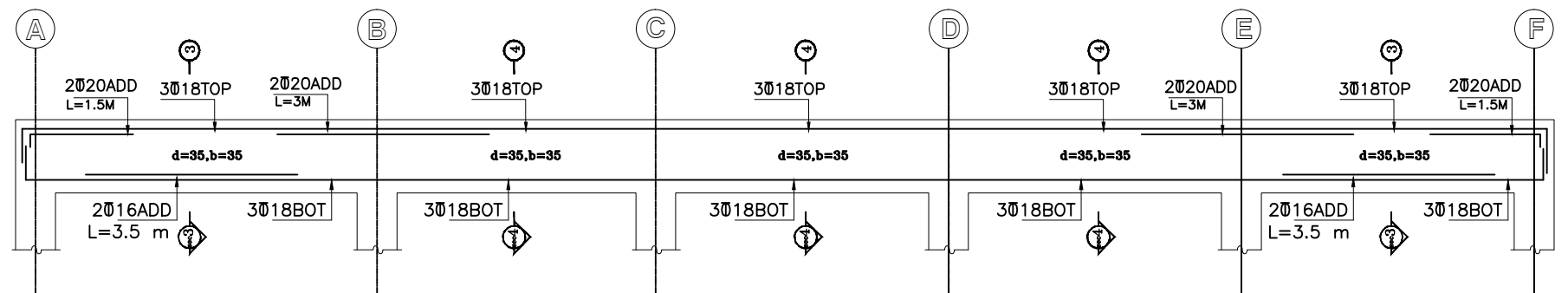
الف- کلیه نقشه ها قبل از اجرا باید توسط ناظر نوسازی و پیمانکار به دفتر مطالعه خود در صورت عدم هماهنگی به دفتر فنی منسک گردد.  
 ب- در صورت کمبود چیزهای مشخصات فنی به نشریات سازمان مدیریت و برنامه ریزی کشور مراجعه شود.  
 ج- کلیه حقوق مادی و معنوی این نقشه ها متعلق به سازمان نوسازی مدارس کشور می باشد و کلیه تکثیر و تهریر بدون مجوز رسمی از سازمان پیگرد قانونی دارد.



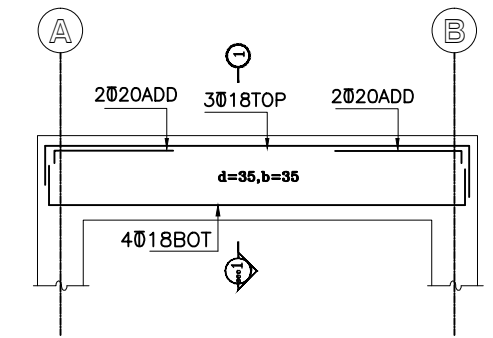
**BEAM TYPE B-1**



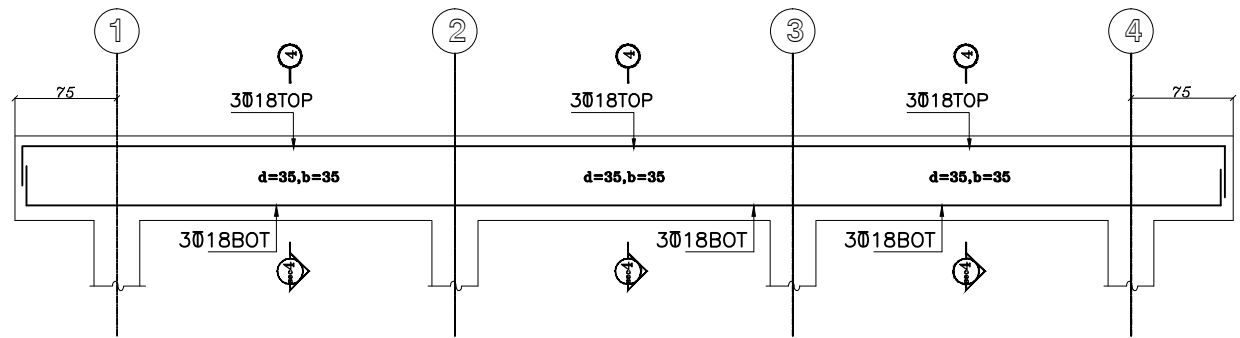
**BEAM TYPE B-2**



**BEAM TYPE B-3**

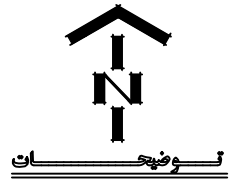


**BEAM TYPE B-4**

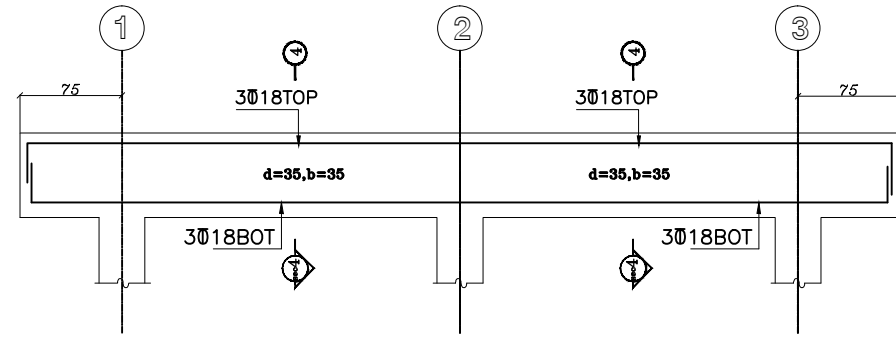


**BEAM TYPE B-5**

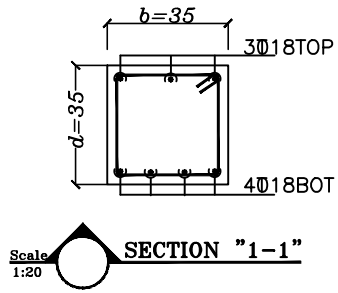
ردیف	تاریخ	شرح تغییرات	تایید کننده	تایید شده
1				
2				
<b>PROJECT TITLE:</b> دبستان شش کلاسه 378 متر مربع				
<b>DRAWING TITLE:</b> عنوان نقشه				
<b>PROJECT MANAGER COB:</b> مدیر پروژه				
طراح: ج. جباروند				
رسم کننده: 00 دینا				
مهندس ناظر: ش. سولگی				
تایید کننده: ش. سولگی				
تاریخ: / /				
<b>PROJECT NO:</b> 81-5-110-10-07/1			<b>TOTAL SHEET:</b>	
شماره نقشه: 3D			شماره کل: 30	
<b>OFFICE STAMP:</b>			<b>SIGN DESIGNER:</b>	
<b>SIGN GROUP RESPONSIBLE:</b>			<b>SIGN RESPONSIBLE:</b>	



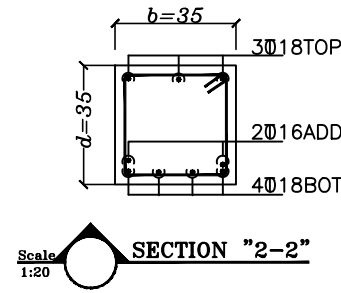
مقاومت کششی میلگردهای طولی:  $f_y = 4000 \text{ kg/cm}^2$   
 مقاومت کششی میلگردهای برشی:  $f_y = 3000 \text{ kg/cm}^2$   
 مقاومت مشخصه بتن:  $f'_c = 250 \text{ kg/cm}^2$   
 پوشش بتن در سازه: 5cm



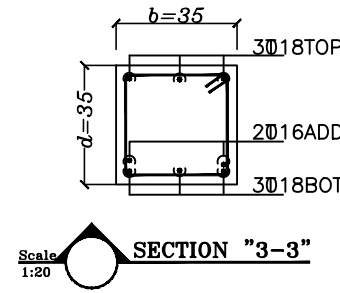
**BEAM TYPE B-6**



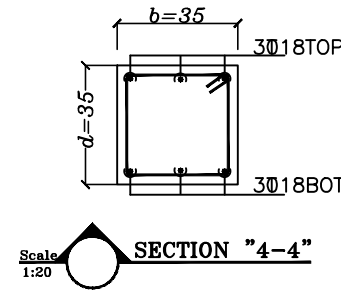
**SECTION "1-1"**



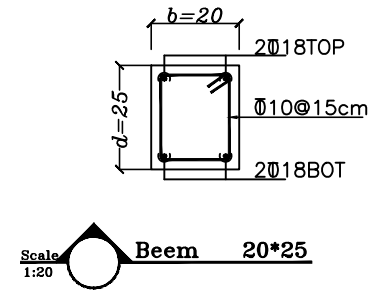
**SECTION "2-2"**



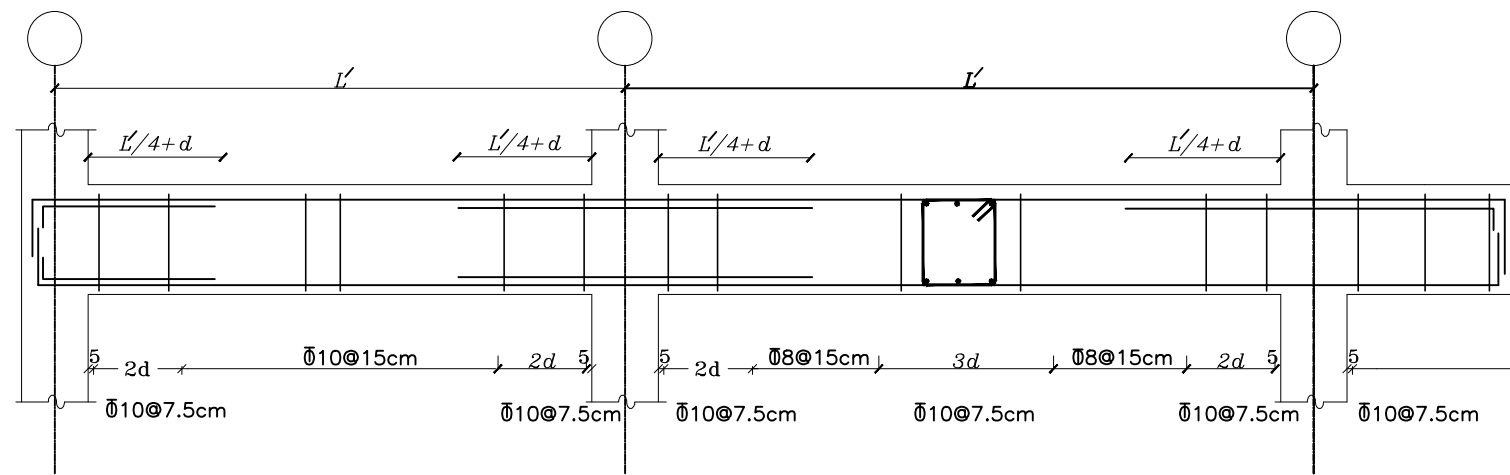
**SECTION "3-3"**



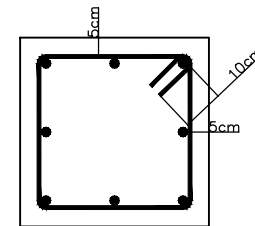
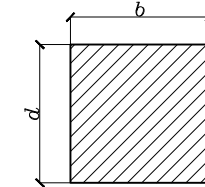
**SECTION "4-4"**



**Beem 20\*25**



**BEAM TYPE**



پوشش بتن در ستون  
 Scale 1:20

**توجه:**

الف- کلیه نقشه ها قبل از اجرا باید توسط ناظر نوسازی و پیمانکار به دفتر فنی جهت مطالعه شود در صورت عدم هماهنگی به دفتر فنی منعکس گردد.  
 ب- در صورت کمبود تجهیزات و مشخصات فنی به شرحیات سازمان مدیریت و برنامه ریزی کشور مراجعه شود.  
 ج- کلیه حقوق مادی و معنوی این نقشه ها متعلق به سازمان نوسازی مدارس کشور است. پانصد هزار تومان به نام مدیر دفتر نوسازی مدارس کشور به حساب بانک ملی ایران واریز شده است.  
 مدیر دفتر نوسازی مدارس کشور: دکتر سید علی محمدی

ردیف	تاریخ	شرح تغییرات	مهندس ناظر	مهندس اجرا
1				

PROJECT TITLE: دبستان شش کلاس ۳۷۸ متر مربع

DRAWING TITLE: عنوان نقشه

DESIGNED BY: H. Jahani  
 CHECKED BY: Sh. Safa  
 APPROVED BY: [Signature]

PROJECT NO: ۳۷-۵-۱۱۵۰-۱۵-۵۲/۱	شماره پروژه	TOTAL SHEET: ۳	شماره کل
DATE: ۱۳۹۵/۰۵/۰۵	تاریخ	CD. NO: ۱	شماره نقشه
OFFICE STAMP: [Stamp]	RESPONSIBLE: [Name]	DESIGNER: [Name]	مهندس ناظر

جدول تیرچه بام

دهانه مجاز	2.80	3.50	4.00	4.20	4.80	4.85	5.40	5.50	6.00	6.20	6.40	6.65
فولاد کششی (تحتانی)	2Ø8	2Ø10	2Ø10+Ø8	2Ø12	2Ø12+Ø10	2Ø14	2Ø14+Ø10	2Ø16	2Ø16+Ø10	2Ø16+Ø12	2Ø16+Ø14	3Ø16
فولاد فوقانی	Ø8	Ø8	Ø10	Ø10	Ø10	Ø10	Ø12	Ø12	Ø12	Ø12	Ø12	Ø12
خاموت برشی	Ø6@20cm	Ø8@20cm	Ø8@15cm	Ø8@15cm	Ø8@15cm	Ø8@15cm	2Ø8@20cm	2Ø8@20cm	2Ø8@15cm	2Ø8@15cm	2Ø8@15cm	2Ø8@15cm

جدول تیرچه طبقه

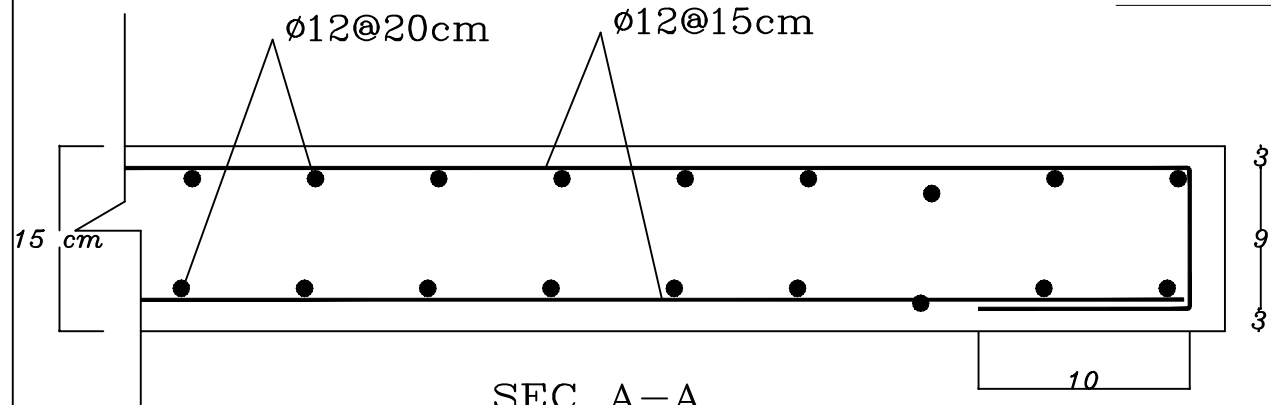
دهانه مجاز	2.50	3.10	3.55	3.70	4.30	4.30	4.80	4.85	5.30	5.50	5.70	5.95
فولاد کششی (تحتانی)	2Ø8	2Ø10	2Ø10+Ø8	2Ø12	2Ø12+Ø10	2Ø14	2Ø14+Ø10	2Ø16	2Ø16+Ø10	2Ø16+Ø12	2Ø16+Ø14	3Ø16
فولاد فوقانی	Ø8	Ø8	Ø8	Ø8	Ø10	Ø10	Ø12	Ø12	Ø12	Ø12	Ø12	Ø12
خاموت برشی	Ø6@20cm	Ø6@20cm	Ø8@20cm	Ø8@20cm	Ø8@15cm	Ø8@15cm	1Ø8@15cm	1Ø8@15cm	2Ø8@20cm	2Ø8@20cm	2Ø8@15cm	2Ø8@15cm

مقاومت کششی میلگردهای طولی:  $f_y = 4000 \text{ kg/cm}^2$   
 مقاومت کششی میلگردهای برشی:  $f_y = 3000 \text{ kg/cm}^2$   
 مقاومت محصور بتن:  $f'_c = 250 \text{ kg/cm}^2$   
 پوشش بتن در سازه: 5cm

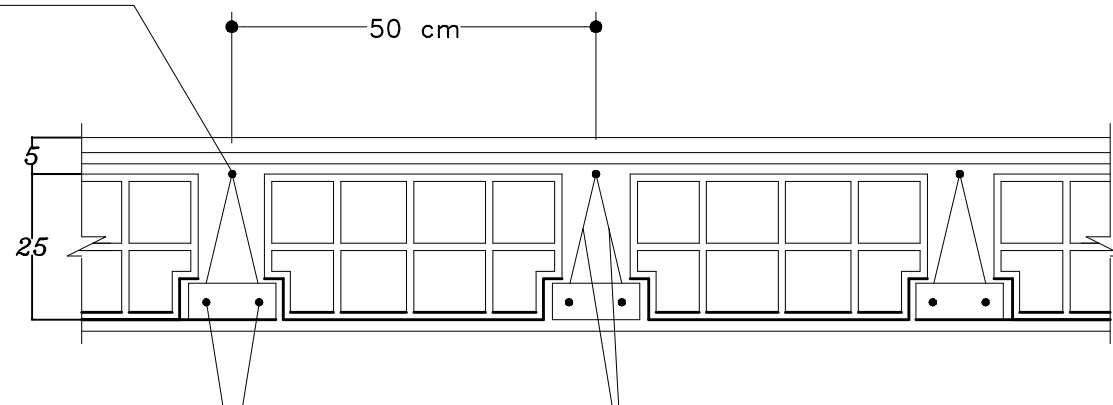
توجه:

الف- کلیه نقشه ها قبل از اجرا باید توسط ناظر نوسازی و پیمانکار به دفتر مطالعه خود در صورت عدم هماهنگی به دفتر فنی منسک گردد.  
 ب- در صورت کمبود جزئیات و مشخصات فنی به نشریات سازمان محیطت و برنامه ریزی کشور مراجعه شود.  
 ج- کلیه حقوق مادی و معنوی این نقشه ها متعلق به سازمان نوسازی مدارس کشور می باشد و کلیه تکثیر و تیراژ بدون مجوز رسمی از سازمان پیگرد قانونی دارد.

میلگرد فوقانی طبق جدول



میلگرد تحتانی طبق جدول



میلگرد برشی طبق جدول

ردیف	تاریخ	شرح	مهندس
1			
2			
3			
4			
5			
6			
7			
8			
9			
10			
11			
12			
13			
14			
15			
16			
17			
18			
19			
20			
21			
22			
23			
24			
25			
26			
27			
28			
29			
30			
31			
32			
33			
34			
35			
36			
37			
38			
39			
40			
41			
42			
43			
44			
45			
46			
47			
48			
49			
50			

PROJECT TITLE: دبستان شش کلاسه ۳۷۸ متر مربع

DRAWING TITLE: عنوان نقشه

PROJECT MANAGER COB: مهندس پروژه

DESIGNED BY: H. Jahari

DRAW BY: H. Yasdangonah

CHECKED BY: Sh. Saqfa

APPROVED BY:

SIGNATURE:

DATE:

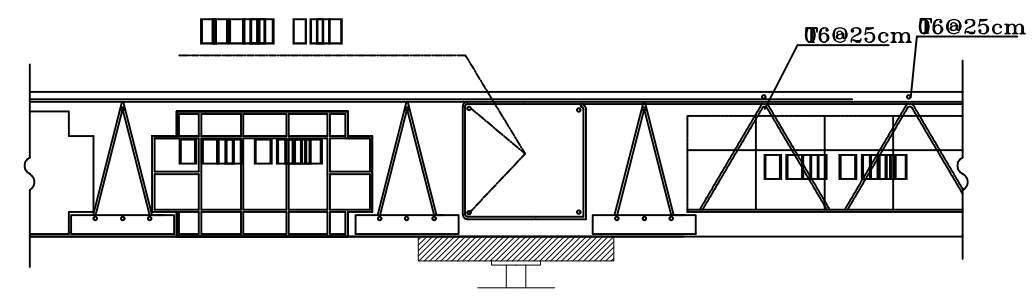
PROJECT NO: 81-5-C100-10-02/1

TOTAL SHEET: ۱

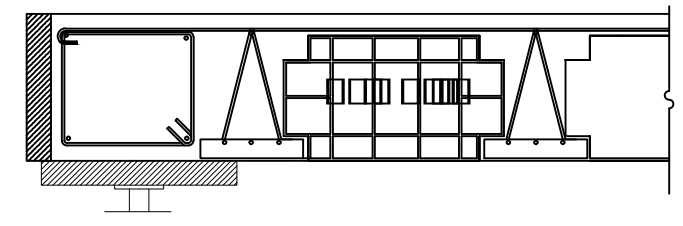
FIELD: شماره نقشه: ۱

OFFICE STAMP: مسئول گروه RESPONSIBLE: مسئول طراحی SIGN DESIGNER:

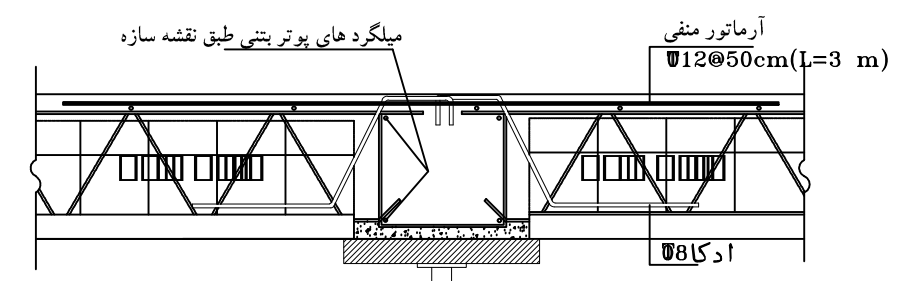
مقاومت کشی میلگردهای طولی:  $f_y = 4000 \text{ kg/cm}^2$   
 مقاومت کشی میلگردهای عرضی:  $f_y = 3000 \text{ kg/cm}^2$   
 مقاومت مشخصه بتن:  $f'_c = 250 \text{ kg/cm}^2$   
 پوشش بتن در سازه:  $5 \text{ cm}$



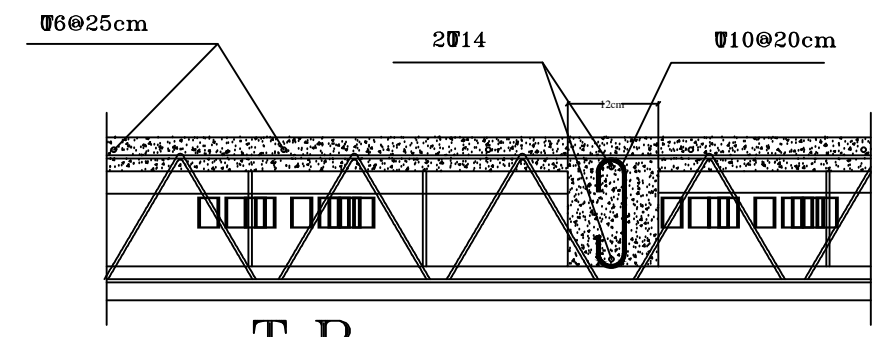
نحوه استقرار روی قالب بتنی



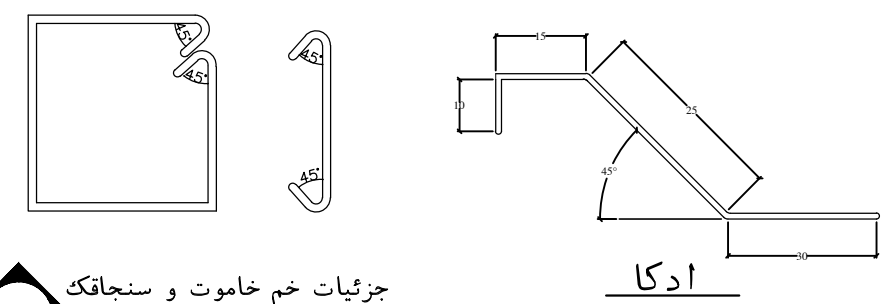
اتصال هر بلوک به پوتز - (تیرچه موازی با پوتز)



نحوه استقرار روی قالب تیر بتنی

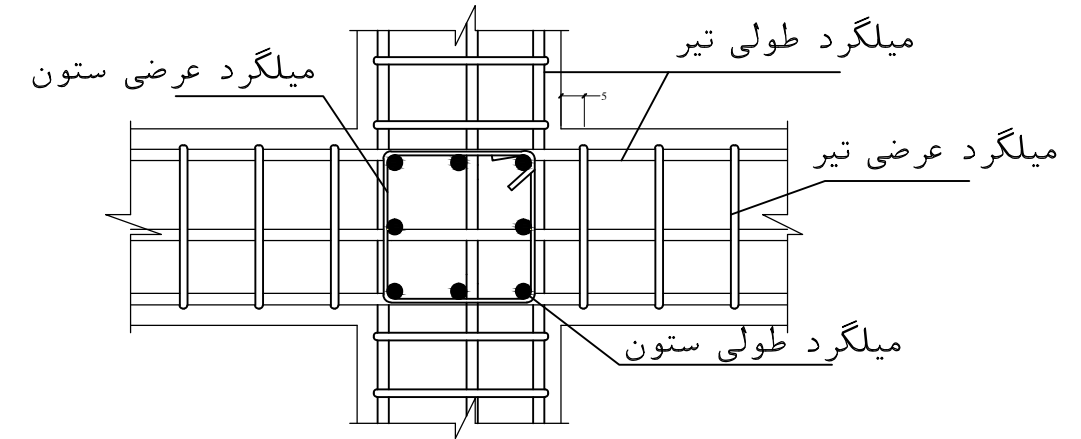


T.B کلاف میانی

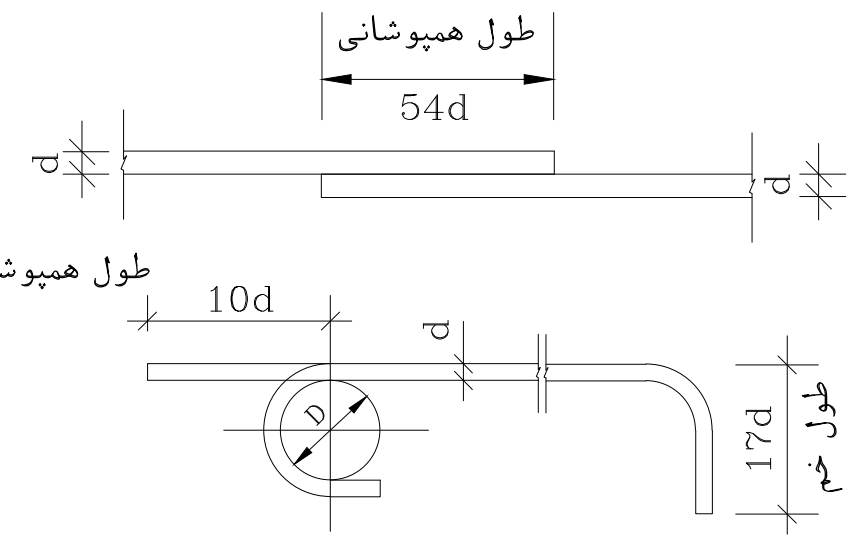


ادکا

جزئیات خم خاموت و سنجاقک  
 Scale 1:20



جزئیات آرماتور بندی در محل تقاطع تیرها و ستونها



- میلگرد Ø14 برابر 75cm
- میلگرد Ø16 برابر 85cm
- میلگرد Ø18 برابر 100cm
- میلگرد Ø20 برابر 110cm
- میلگرد Ø22 برابر 120cm
- میلگرد Ø25 برابر 135cm

**توجه:**  
 الف- کلیه نقشه ها قبل از اجرا باید توسط ناظر نوسازی و پیمانکار به دقت مطالعه شود در صورت عدم هماهنگی به دفتر فنی منسک گردد.  
 ب- در صورت کمبود جزئیات و مشخصات فنی به نشریات سازمان مدیریت و برنامه ریزی کشور مراجعه شود.  
 ج- کلیه حقوق مادی و معنوی این نقشه ها متعلق به سازمان نوسازی مدارس کشور می باشد و هرگونه تکثیر و تخریب بدون مجوز رسمی از سازمان پیگرد قانونی دارد.

ردیف	تاریخ	شرح	مهندس
1			
2			
3			
4			
5			
6			
7			
8			
9			
10			
11			
12			
13			
14			
15			
16			
17			
18			
19			
20			
21			
22			
23			
24			
25			
26			
27			
28			
29			
30			
31			
32			
33			
34			
35			
36			
37			
38			
39			
40			
41			
42			
43			
44			
45			
46			
47			
48			
49			
50			
51			
52			
53			
54			
55			
56			
57			
58			
59			
60			
61			
62			
63			
64			
65			
66			
67			
68			
69			
70			
71			
72			
73			
74			
75			
76			
77			
78			
79			
80			
81			
82			
83			
84			
85			
86			
87			
88			
89			
90			
91			
92			
93			
94			
95			
96			
97			
98			
99			
100			



